

## Analisis Ekonomi Awal Proses Produksi Biobutanol dari Tandan Kosong Sawit dengan Proses Hidrolisis dan Fermentasi Secara Terpisah

Reno Susanto<sup>1</sup>, Tjokorde Walmiki Samadhi<sup>1</sup>, Winny Wulandari<sup>1</sup>, dan Said Zul Amraini<sup>2</sup>

<sup>1</sup>Teknik Kimia, Fakultas Teknologi Industri, Institut Teknologi Bandung, Bandung, Indonesia

<sup>2</sup>Teknik Kimia, Fakultas Teknik, Universitas Riau, Pekanbaru, Indonesia

[renosusanto12345@gmail.com](mailto:renosusanto12345@gmail.com), [twsamadhi@cheitb.id](mailto:twsamadhi@cheitb.id), [winnywulandari@itb.ac.id](mailto:winnywulandari@itb.ac.id), [saidzulamraini@eng.unri.ac.id](mailto:saidzulamraini@eng.unri.ac.id)

### Abstrak

Keterbatasan cadangan minyak bumi menyebabkan negara-negara di dunia mulai beralih dengan pemanfaatan bahan bakar nabati. *Biofuel* merupakan solusi alternatif pengganti bahan bakar fosil. Salah satu *biofuel* yang dapat digunakan adalah biobutanol yang dapat diproduksi dari limbah sisa produksi yang mengandung *lignoselulosa*. Bahan baku pembuatan biobutanol yang potensial adalah tandan kosong sawit (TKS). Metode yang dapat digunakan dalam produksi biobutanol adalah proses hidrolisis dan fermentasi secara terpisah dengan kelebihan yaitu proses hidrolisis selulase TKS pra *treatment* dengan asam dapat dilakukan menggunakan suhu yang lebih rendah dalam waktu yang lama atau pada suhu tinggi dalam waktu singkat. Produk dari *Clostridium Acetobutylicum* menggunakan hidrolisat dari hidrolisis Selulase lebih tinggi daripada yang menggunakan hidrolisat dari hidrolisis asam. Proses hidrolisis oleh enzim selulase dapat dilakukan terpisah dengan proses fermentasi sesuai dengan kondisi optimum masing-masing. Analisis ekonomi awal dengan basis produksi 10.000 ton/tahun, didapat total *gross profit margin* Rp 39.459/kg, yang artinya produksi biobutanol dari biomassa TKS layak untuk dilaksanakan secara ekonomi dan mendapatkan keuntungan. Untuk studi lanjutan diperlukan kajian *techno-economic analysis* proses produksi biobutanol dengan bahan baku TKS dengan melakukan simulasi dengan bantuan *software* dan dilakukan *feasibility study*.

Kata kunci: biofuel, biobutanol, hidrolisis dan fermentasi secara terpisah

### Abstract

The limitation of petroleum reserves and environmental issues have led countries worldwide to shift towards producing and utilizing biofuels as an alternative solution to replace fossil fuels. One of the biofuels that can be used is biobutanol, which can be produced from residual waste containing lignocellulose. An empty fruit bunch (EFB) from oil palm is a residual waste used as raw material for biobutanol production. The method that can be used in biobutanol production is the Separated Hydrolysis and Fermentation (SHF) process, which allows the cellulose hydrolysis process to be pre-treated with acid at lower temperature but for longer time or at higher temperature for shorter time. The product from *Clostridium acetobutylicum* using hydrolysate from cellulose hydrolysis is higher than that from acid hydrolysis. The cellulase enzyme hydrolysis process can be separated from the fermentation process according to their optimum conditions. From the initial economic analysis calculation with production basis of 10,000 tons per year, total gross profit margin of IDR 39,459/kg was obtained, indicating that biobutanol production from EFB biomass is economically feasible and profitable. Further study is needed to conduct a techno-economic analysis of the biobutanol production process using EFB as raw material.

Keywords: biofuel, biobutanol, separated hydrolysis fermentation

### 1. Pendahuluan

Saat ini, konsumsi bahan bakar berbasis fosil yang berlebihan untuk industrialisasi dan pertumbuhan penduduk mengakibatkan beberapa masalah lingkungan, termasuk emisi gas rumah kaca dan perubahan iklim. Dengan demikian, permintaan akan bahan bakar nabati yang terbarukan dan berkelanjutan meningkat sebagai alternatif bahan bakar fosil (Saadatinavaz dkk., 2021). Penggunaan biofuel merupakan salah satu alternatif pengganti bahan bakar fosil (Qomariyah dkk., 2013). Biofuel merupakan energi terbarukan yang paling mudah untuk diimplementasikan (Fajariah, 2012).

Bioetanol dan biodiesel saja tidak bisa menutupi meningkatnya permintaan untuk biofuel. Oleh karena itu diperlukan alternatif lain untuk memenuhi kebutuhan bahan bakar nabati yang memiliki karakteristik bahan bakar yang unggul, salah satunya adalah biobutanol (Burhani dkk., 2019). Biobutanol merupakan salah satu energi alternatif pengganti energi fosil yang dapat diproduksi dari bahan alami ataupun dari limbah sisa produksi yang mengandung gula dan pati (Suprihatin dkk., 2020). Biobutanol telah muncul sebagai bahan bakar nabati yang berkelanjutan karena memiliki kandungan energinya yang unggul, volatilitas yang berkelanjutan, sifat anti korosif yang lebih baik dan memiliki kadar air yang rendah. Pemanfaatan sumber daya limbah untuk produksi biobutanol

#### Info Makalah:

Dikirim : 03-14-22;

Revisi 1 : 04-21-22;

Revisi 2 : 05-23-22;

Revisi 3 : 07-17-22;

Diterima : 09-15-22.

#### Penulis Korespondensi:

Telp : -

e-mail : [renosusanto12345@gmail.com](mailto:renosusanto12345@gmail.com)

memiliki keberlanjutan dan kelayakan ekonomi karena ketersediaannya yang lebih mudah dan sifat penimbunannya (Karthick dkk., 2021).

Salah satu limbah sisa produksi yaitu tandan kosong sawit (TKS) dapat dijadikan bahan baku produksi biobutanol dikarenakan adanya kandungan lignoselulosa yang dapat dikonversi menjadi biobutanol dan potensi TKS yang melimpah di Indonesia. Limbah TKS mempunyai komponen terbesar yaitu selulosa, terdapat komponen lainnya yaitu abu, hemiselulosa dan lignin dalam jumlah yang sedikit. Spesifikasi kandungan dapat dilihat pada Tabel 1.

Tabel 1. Spesifikasi Kandungan Kimia TKS.

Kandungan	Nilai
Selulosa	43-46 %
Hemiselulosa	30-34 %
Lignin	23-25 %
Kadar Abu	0,5-0,7%

(Sumber : Warsito, 2016)

Tabel 2. Sifat Fisika TKS.

Parameter	Bagian Pangkal	Bagian Ujung
Panjang serat min	0,63 mm	0,46 mm
Panjang serat maks	0,81 mm	0,27 mm
Panjang serat rata-rata	0,20 mm	0,76 mm
Rapat massa	177,98 kg/m <sup>3</sup>	177,98 kg/m <sup>3</sup>
Diameter serat	15,01 μm	14,34 μm
Kadar serat	72,67 %	67,42 %
Ketebalan	79,95 μm	53 μm
Tebal dinding	3,49 μm	3,68 μm
Kadar bukan serat	27,33 %	37,53 %

(Sumber : Erwiansyah, 2015)

TKS yang dapat dilihat pada Gambar 1 dihasilkan sebanyak 22-23% dari total tandan buah segar (TBS) atau sekitar 22-23 ton/hari jika suatu pabrik mampu mengolah 100 ton TBS per hari dan merupakan limbah padat yang paling banyak dihasilkan oleh industri sawit. TKS berpotensi untuk dikembangkan menjadi produk yang lebih bermanfaat. Salah satu manfaat TKS ini adalah menjadi bahan baku pembuatan bahan bakar seperti biobutanol (Pradita & Putri, 2018). Biobutanol memiliki energi pembakaran yang lebih tinggi dibanding etanol yaitu 27,8 MJ/L sedangkan etanol 21,1 MJ/L (Mansur & Aiman, 2020). Butanol dapat larut sepenuhnya bahkan dalam suhu rendah yaitu pada suhu 15°C, rendahnya kelarutan dalam air dapat memperkecil kecenderungan korosi pada tangki dan perpipaan bahan bakar (Burhani dkk., 2019). Selain sebagai bahan bakar, biobutanol dapat digunakan sebagai bahan pembuatan pernis, pelarut dan bahan pada industri kimia (Pinto dkk., 2021). Berapa studi terdahulu telah melakukan penelitian mengenai pembuatan biobutanol dari berbagai jenis biomassa seperti ampas tebu (Pratto dkk., 2016; Kong dkk., 2016; Travaini dkk., 2016), *Napier grass* (He dkk., 2017), *barley straw* (Yang dkk., 2015), *rice straw* (Rahnama dkk., 2014), *corn stalks* (Cai dkk., 2016), *blended softwood* (Yamamoto dkk., 2014), *corn cobs* (Gao dan Rehmman, 2014), *cassava flour* (Li dkk., 2016), dan material kayu (Amiri and Karimi, 2015). Pada studi ini dilakukan analisis ekonomi awal perancangan produksi biobutanol menggunakan TKS di Indonesia.



Gambar 1. Tandan Kosong Sawit (Martin, 2021).

## 2. Metode

Penelitian ini menggunakan teknik observasi untuk mengumpulkan data kelayakan ekonomi produksi biobutanol dari TKS. Kerangka berpikir dalam penelitian adalah dasar pemikiran penelitian berdasarkan fakta. Data yang diperoleh menjelaskan keterkaitan antar variabel yaitu pemilihan proses produksi, analisis pasar dan ekonomi.

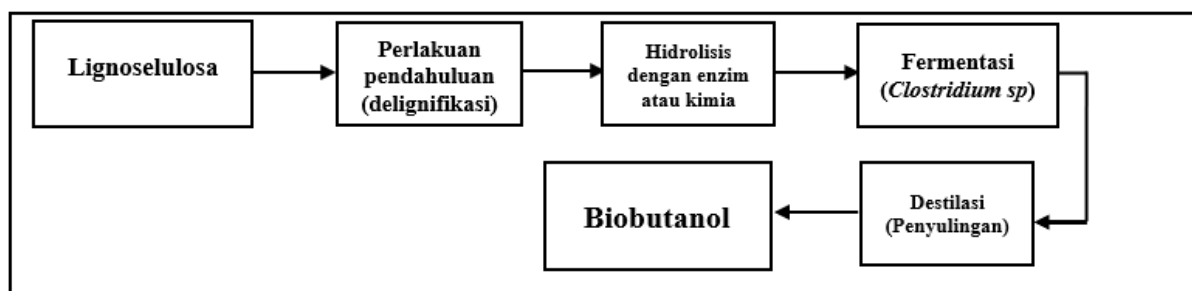
## 3. Hasil dan Pembahasan

### 3.1. Proses Produksi Biobutanol

Biobutanol termasuk senyawa alkohol ikatan C-4 dengan rumus  $C_4H_9OH$  yang dapat diperoleh dari proses fermentasi bahan-bahan organik (biomassa) yang mengandung karbohidrat dengan menggunakan bakteri. Biobutanol diproduksi dengan cara hidrolisis menggunakan enzim selulase dan fermentasi mikroba (Ohara dkk., 1998). Produksi biobutanol biasanya dilakukan oleh bakteri pelarut dari genus *Clostridium*, seperti *C. pasteurianum* (Lipovsky dkk., 2016), *C. beijerinckii* (Plaza dkk., 2017), *C. acetobutylicum* (Ibrahim dkk., 2015), dan *C. saccharoperbutylacetonicum* (Zetty–Arenas dkk., 2019). Bakteri ini menghasilkan biobutanol dengan memfermentasi gula melalui fermentasi aseton, butanol, dan etanol (Zetty–Arenas dkk., 2019; Ashani dkk., 2020). Butanol yang dihasilkan *Clostridium* sp. dapat menggunakan berbagai macam karbohidrat seperti pati, selobiosa, sukrosa, glukosa, fruktosa, manosa, dekstrin, galaktosa, xilosa dan arabinosa (Plaza dkk., 2017). Glukosa adalah sumber karbon yang paling disukai untuk *Clostridium* sp dan semua jalur metabolisme karbon pusat diekspresikan secara konstitutif memungkinkan pemanfaatan glukosa yang efisien dan cepat. (Jang dkk., 2013; Ibrahim dkk., 2015; Tsai dkk., 2020).

Kelemahan penggunaan asam untuk hidrolisis yaitu akan menyebabkan korosif pada peralatan dan juga membutuhkan panas dan tekanan yang tinggi, sehingga pemakaian enzim lebih dianjurkan dengan alasan ramah lingkungan dan prosesnya menggunakan suhu yang relatif rendah. Untuk mengurangi kadar lignin pada substrat diperlukan proses pendahuluan atau *pre-treatment* karena penggunaan enzim harus kontak secara langsung dengan substrat yang akan dihidrolisis, sedangkan selulosa secara alami terikat oleh lignin yang bersifat permeabel terhadap air. Perlakuan pendahuluan yang biasa digunakan untuk mengurangi kadar lignin yaitu secara fisika dengan penggilingan, pencacahan atau penghalusan dan secara kimia dengan proses pembuatan pulp (*pulping*). Ukuran partikel biomassa dapat mempengaruhi nilai porositas partikel biomassa dan kristalinitas selulosa. Semakin kecil ukuran partikel biomassa, sampai batas tertentu akan meningkatkan proses hidrolisis menjadi gula dan meningkatkan jumlah alkohol yang dihasilkan. Pengolahan awal partikel tandan kosong sawit (TKS) ukuran 0,25 mm dengan uap lewat panas (*superheated steam*) menghasilkan glukosa lebih besar dibandingkan partikel TKS ukuran 0,425 mm dengan 12 jam proses sakarifikasi (Bahrin dkk., 2012).

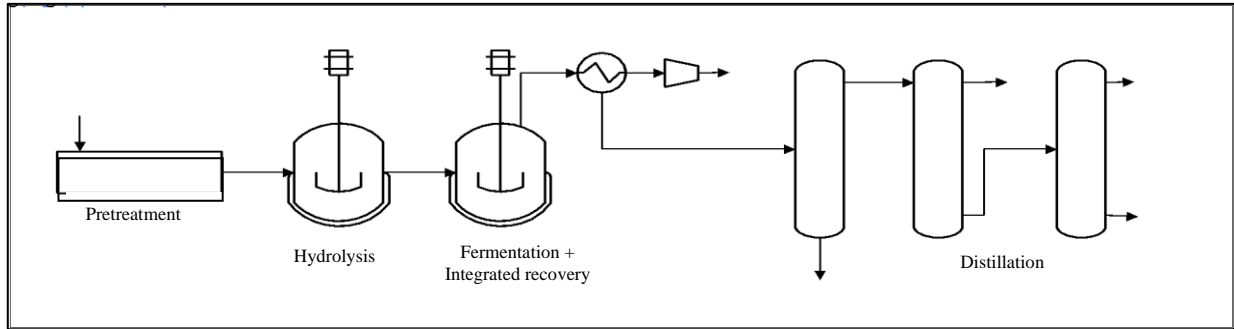
Delignifikasi dengan metode *pulping* yang biasa digunakan adalah soda, kraft dan sulfit. Menurut Fengel dkk pada tahun 1989, proses kraft atau sulfat merupakan teknis pemasakan kayu dengan bahan kimia pemasak berupa alkali. Proses ini merupakan dasar dari proses modifikasi *pulping* dengan alkali. Bahan kimia yang digunakan adalah NaOH dengan penambahan  $Na_2S$  sebagai bahan pemasak aktif. Optimalisasi proses *pulping* untuk setiap jenis bahan baku bermacam-macam, tergantung pada bahan baku (jenis dan kualitas), waktu dan temperatur pemasakan, konsentrasi pemasakan, perbandingan larutan pemasak dengan bahan baku dan bahan kimia pemasak (Ullman, 1991). Diagram alir proses pembuatan biobutanol dari lignoselulosa secara umum dapat dilihat pada Gambar 2.



Gambar 2. Diagram Alir Proses Pembuatan Biobutanol dari Lignoselulosa (Qureshi dkk., 2020).

#### 3.1.1. Proses hidrolisis dan fermentasi secara terpisah .

Pada metode ini, tandan kosong sawit dihidrolisis oleh asam atau enzim untuk menghasilkan gula (selulosa) yang tersedia untuk *Clostridium acetobutylicum*. Sebelum hidrolisis enzimatik oleh selulase, tandan kosong sawit diolah terlebih dahulu dengan asam atau basa atau kedua bahan kimia sehingga kandungan selulosa tandan kosong sawit meningkat. Tandan kosong sawit dihidrolisis oleh selulase selama 72 jam. Proses fermentasi dilakukan setelah dihidrolisis enzimatik menggunakan bakteri *Clostridium acetobutylicum* pada reaktor yang berbeda. Pada langkah terakhir dilakukan proses destilasi sehingga menghasilkan biobutanol. Diagram alir metode SHF dapat dilihat pada Gambar 3.

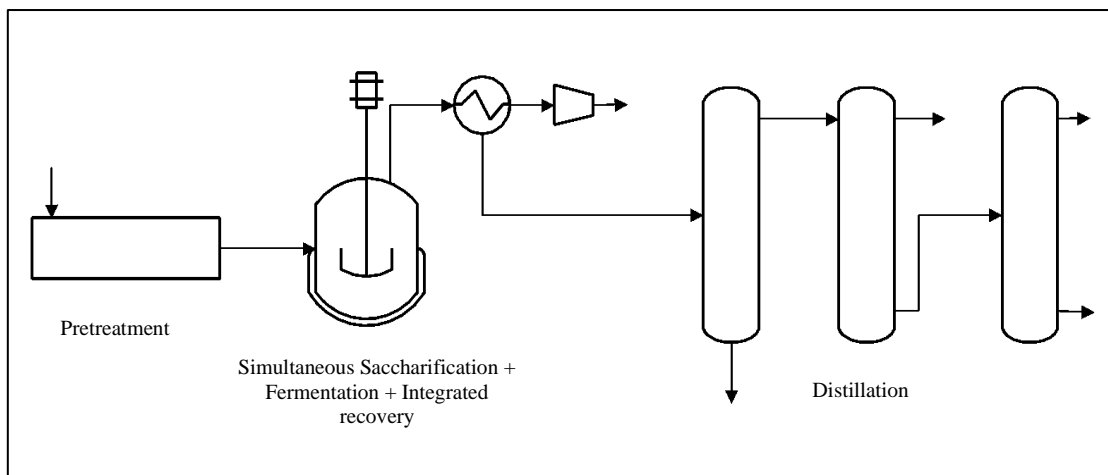


Gambar 3. Proses Hidrolisis dan Fermentasi Secara Terpisah (Qureshi dkk., 2020).

### 3.1.2. Simultaneous Saccharification and Fermentation (SSF)

Proses *simultaneous saccharification and fermentation* (SSF) dapat diterapkan untuk menggabungkan proses sakarifikasi dan fermentasi dalam satu reaktor pada waktu pemrosesan yang sama, sehingga mengurangi biaya bahan, peralatan, waktu dan tenaga, dan selanjutnya meningkatkan produktivitas seluruh proses dari sakarifikasi hingga fermentasi. Selain itu, produksi biobutanol (konsentrasi dan hasil) melalui SSF juga sebanding dengan hidrolisis dan fermentasi terpisah (SHF). Tantangan utama SSF adalah kondisi operasi yang berbeda dari sakarifikasi enzimatik dan fermentasi ABE, yang dapat mempengaruhi kinerja SSF (Md Razali dkk., 2018).

Proses SSF yang dapat dilihat pada Gambar 3 diawali dengan perlakuan *pre-treatment*, proses sakarifikasi, fermentasi, dan pemulihan digabungkan menggunakan reaktor tunggal. Enzim ditambahkan 12-15 jam sebelum menginokulasi fermentasi. Ketika konsentrasi butanol mencapai angka yang ditentukan, pemulihan simultan dimulai. Fermentasi gabungan dan pemulihan butanol berlanjut sampai semua gula yang tersedia digunakan. Dalam kedua jenis proses, uap pelarut yang terbawa dikondensasi dan divakum kemudian dipisah menggunakan destilasi dan menghasilkan *stillage* serta aseton, etanol, butanol. Butanol membentuk azeotrop dengan air yang dapat dipecah dengan menggunakan saringan molekuler untuk menyerap air terakhir. Diagram Alir Proses SSF dapat dilihat pada Gambar 4.



Gambar 4. Diagram Alir Proses SSF (Qureshi dkk., 2020).

### 3.2. Analisis Pemilihan Proses

Berdasarkan penjelasan beberapa proses yang dapat digunakan dalam pembuatan biobutanol, dapat diketahui bahwa setiap proses memiliki karakteristik dan kelebihan masing-masing seperti yang dijelaskan dalam Tabel 2. Pemilihan proses pada studi awal produksi biobutanol ini dipilih yang paling sesuai dan dirasa paling tepat dengan mempertimbangkan berbagai aspek pemilihan proses seperti :

1. Kondisi operasi.
2. Kelebihan dan kekurangan proses.

Tabel 2. Karakteristik Proses Pembuatan Biobutanol dari Studi Terdahulu.

Proses	Kondisi Operasi	Kelebihan	Kekurangan
<i>Separated Hydrolysis and Fermentation (SHF)</i>	Bakteri <i>Clostridium acetobutylicum</i> T = 37°C Anaerobik 2 reaktor terpisah Enzim selulase	Dapat dilakukan pada masing-masing kondisi optimum Reaksi lebih jelas karena menggunakan dua reaktor berbeda	Biaya operasional lebih besar
<i>Simultaneous Saccharification and Fermentation (SSF)</i>	Bakteri <i>Clostridium acetobutylicum</i> T = 50°C Anaerobik 1 reaktor Enzim selulase	Mencegah penghambatan kerja enzim oleh glukosa dan selobiosa Menghemat biaya operasional	Tidak dapat dikerjakan pada kondisi optimum

(Sumber : Md Razali dkk., 2018 ; Qureshi dkk, 2020 ; Taherzadeh & Karimi, 2007 ; Olofsson dkk, 2008).

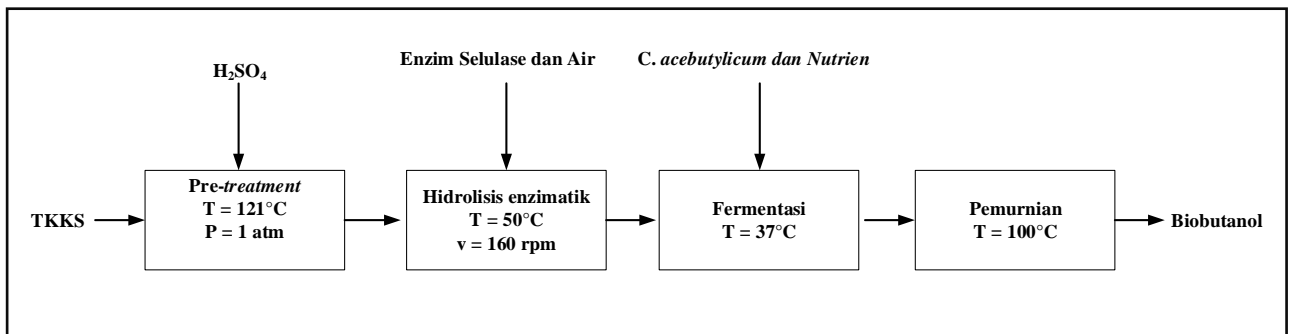
### 3.3. Analisis Proses yang dipilih

Pada studi ini dipilih proses SHF untuk produksi biobutanol menggunakan tandan kosong sawit, dengan analisis pertimbangan sebagai berikut :

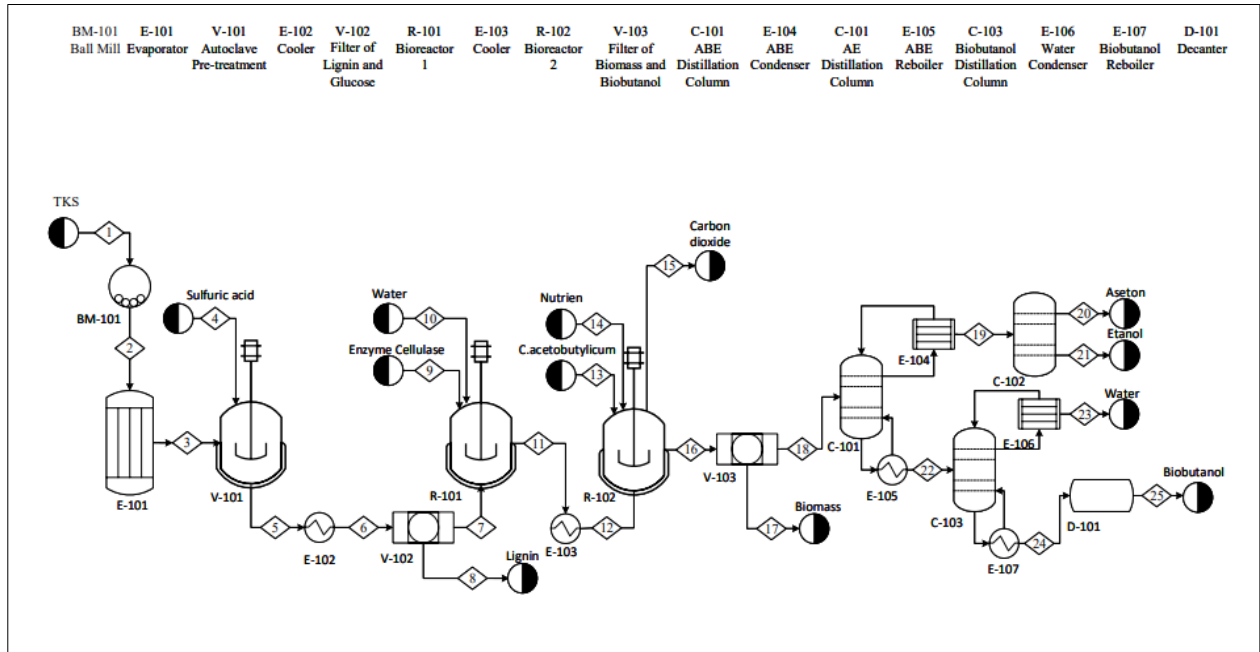
1. Bahan baku yaitu tandan kosong sawit yang relatif terjangkau sehingga lebih ekonomis jika digunakan pada produksi biobutanol dalam skala industri.
2. Hidrolisis selulase TKS *pra-treatment* dengan asam dapat dilakukan menggunakan suhu yang lebih rendah dan waktu yang lama atau dengan suhu yang lebih tinggi dengan waktu singkat.
3. Produk dari *Clostridium acetobutylicum* menggunakan hidrolisat dari hidrolisis selulase sedikit lebih tinggi daripada yang menggunakan hidrolisat dari hidrolisis asam.
4. Proses hidrolisis oleh enzim selulase dapat dilakukan terpisah dengan proses fermentasi sesuai dengan kondisi optimum masing masing (Taherzadeh & Karimi, 2007).

Proses produksi biobutanol yang dipilih dapat disajikan pada Gambar 4 (BFD) dan Gambar 5 (PFD), dibagi menjadi beberapa tahap, yaitu :

1. Perlakuan awal tandan kosong sawit
2. Hidrolisis enzim
3. Fermentasi
4. Pemurnian



Gambar 4. Blok Flow Diagram Proses Produksi Biobutanol dari TKS.



Gambar 5. *Process Flow Diagram* Proses Produksi Biobutanol dari TKS.

TKS masuk melalui aliran 1 ke *ball mill* untuk dicacah kemudian dilanjutkan ke aliran 2 dan masuk ke evaporator pada suhu 105°C menggunakan sumber panas LP steam untuk mengurangi kadar air dalam tandan kosong sawit. Pada aliran 3, TKS tadi masuk ke autoklaf untuk dilakukan *pre-treatment* asam menggunakan H<sub>2</sub>SO<sub>4</sub> pada suhu 121°C dan tekanan 1 atm. Hasil *pre-treatment* kemudian melewati *cooler* pada aliran 5 dan difiltrasi di aliran 6 untuk membuang lignin, kemudian hasil *pre-treatment* dimasukkan ke reaktor 1 untuk dilakukan hidrolisis enzimatis menggunakan enzim selulase dan juga air pada suhu 50°C dan kecepatan pengadukan 160 rpm. Hasil hidrolisis enzimatis selanjutnya masuk ke reaktor 2 tempat terjadinya fermentasi. Pada reaktor ini, ditambahkan bakteri *Clostridium acetobutylicum* dan juga nutrisi. Proses fermentasi dilakukan secara anaerobik pada suhu 37°C dan menghasilkan CO<sub>2</sub> di aliran 15 sebagai produk samping dari hasil fermentasi ini.

Hasil fermentasi difilter kembali pada aliran 16 untuk memisahkan campuran aseton-etanol-butanol dengan biomassa. Campuran aseton-butanol-etanol kemudian masuk ke kolom distilasi ABE pada aliran 18 sedangkan biomassa ke aliran 17. Campuran aseton-butanol-etanol kemudian dipisah menggunakan kondensor dan *reboiler* untuk memisahkan campuran aseton-etanol dengan butanol. Biobutanol yang belum murni kemudian masuk ke kolom distilasi biobutanol pada aliran 22, selanjutnya dimurnikan menggunakan kondensor dan *reboiler* untuk menghilangkan air di dalamnya. Produk samping berupa air selanjutnya dibuang pada aliran 23, sedangkan biobutanol yang sudah tidak ada kandungan air masuk ke *decanter* pada aliran 25 untuk mendapatkan hasil berupa biobutanol yang lebih murni.

### 3.4. Analisis Pasar

Produksi n-butanol di Indonesia dilakukan oleh satu industri yaitu PT. Petro OXO Nusantara (1.000 ton/tahun). Bahan baku yang digunakan dalam membuat n-butanol adalah propilen. Industri biobutanol dapat berbahan baku biomassa di Indonesia sehingga peluang untuk mengembangkan industri ini sangat terbuka di masa depan guna menyediakan bahan bakar alternatif serta juga dapat mengeksport produk biobutanol (Mansur & Aiman, 2020). Pada Tabel 3 berikut merupakan data kapasitas beberapa perusahaan butanol yang telah ada di dunia.

Tabel 3 Data Pabrik n-butanol di Dunia.

Produsen	Kapasitas (Ton/Tahun)	Lokasi
Oxea	230.000	Bay City, (Amerika Serikat)
	130.000	Oberhausen, (Jerman)
Dow Chemical	270.000	Taft, (Amerika Serikat)
	255.000	Texas, (Amerika Serikat)
Perstorp Oxo	100.000	Stenungsund, (Swedia)
BASF	240.000	Texas, (Amerika Serikat)
	450.000	Ludwigshafen, (Jerman)
Eastman	130.000	Texas, (Amerika Serikat)
Texmark Chemicals	10.000	Houston, (Amerika Serikat)
Sasol	4.000	Brunsbüttel, (Jerman)
	10.000	Lake Charles, (Louisiana)
Oxochimie	150.000	Lavera, (Perancis)

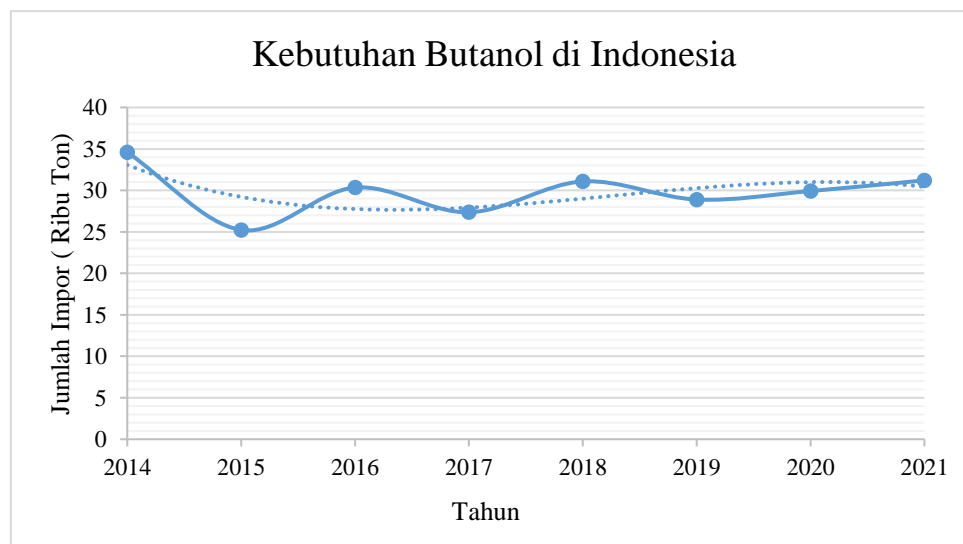
(Sumber : Benyadit & Murtiarto, 2012)

Di kawasan Asia-Pasifik, Cina menyumbang pangsa pasar terbesar dalam konsumsi bio-butanol. Negara ini adalah produsen cat dan pelapis terbesar di kawasan Asia-Pasifik, dengan perkiraan produksi pelapisan lebih dari 15 juta metrik ton, yang diperkirakan akan meningkat secara signifikan dalam waktu dekat. Kebutuhan butanol di Indonesia masih banyak yang diimpor dari negara lain seperti Cina, Jerman, Jepang dan India. Pada Tabel 4 data impor butanol di Indonesia dari Badan Pusat Statistik Indonesia.

Tabel 4. Data Impor Butanol dari Tahun 2014 sampai Tahun 2021.

No	Tahun	Kebutuhan (Ribu Ton/Tahun)
1	2014	34,599984
2	2015	25,232347
3	2016	30,343176
4	2017	27,364386
5	2018	31,079762
6	2019	28,896941
7	2020	29,923902
8	2021	31,212278

(Sumber: Badan Pusat Statistik, 2022)



Gambar 6. Grafik Data Impor Butanol di Indonesia Tahun 2014-2021

Dari grafik pada Gambar 6 diperoleh persamaan garis yaitu:

$$y = -0,12x^3 + 736,88x^2 - 1.487.200,98x + 1.000.511.881,14 \quad (1)$$

### 3.5 Analisis Ekonomi

Analisis ekonomi awal yang digunakan adalah *gross profit margin* (GPM). Persamaan yang digunakan adalah: (Peters dkk., 2003).

$$G_j = S_j - C_{oj} \quad (2)$$

Pembuatan biobutanol didapatkan dengan menghidrolisis selulosa yang terdapat di dalam tandan kosong sawit (TKS) dan kemudian memfermentasikannya dengan bakteri *Clostridium acetobutylicum*. Adapun reaksi pembentukan biobutanol dapat dilihat pada Tabel 5.

Tabel 5. Reaksi Proses Pembuatan Biobutanol.

No	Reaksi Proses
1	$3C_6H_{10}O_5 + 3H_2O \xrightarrow{\text{enzim selulase}} 3C_6H_{12}O_6$
2	$3C_6H_{12}O_6.C. \text{acetobutylycum} \rightarrow C_3H_6O + C_4H_{10}O + 2C_2H_6O + 7CO_2 + 4H_2$

Tabel 6. Harga Bahan Baku dan Produk Pada Tahun 2021

No	Nama bahan baku dan produk	US\$/kg	Rupiah/kg	Perusahaan
1	TKS (selulosa)	17,57	250	PT. Ramajaya Pramukti
2	Enzim selulase	13,31	189.233,46	Evergreen Chemical Factory Co., Ltd.
3	Glukosa	50	7.089,17	Hangzhou Lianyue Environmental Protection Technology Co., Ltd
4	Hidrogen	22,14	315.739,9	Chengdu Taiyu Industrial Gases Co., Ltd
5	Bioetanol	0,83	11.709	PT. Energi Agronusantara
6	Butanol	1,63	23.148,29	Shandong Baovi Energy Technology Co., Ltd
7	Aseton	1,575	22.445,71	Shandong S-Sailing Chemical Co., Ltd.

(Sumber: www.alibaba.com)

#### Perhitungan GPM untuk Reaksi 1

Tabel 7. Data GPM untuk Reaksi Hidrolisis Enzimatik.

Parameter	Bahan Baku			Produk
	Selulosa	Air	Enzim selulase	Glukosa
Koefisien	3	3		3
Berat molekul (g/mol)	162,1406	18,01528		180,156
Massa (g)	486,42	54,05		540,47
Massa/massa glukosa	0,9	0,1		3
Harga (Rp/kg)	225	0	189.233,46	21.267

$$\begin{aligned} \text{GPM} &= \text{Harga Jual Produk} - \text{Harga Bahan Baku} \\ &= (21.267) - (225 + (189.233,46 \times 0,05 \text{ kg})) \\ &= 21.267 - 9.686,67 \\ &= \text{Rp } 11.760/\text{kg} \end{aligned}$$

#### Perhitungan GPM untuk Reaksi 2

Tabel 8. Data GPM untuk Proses Fermentasi.

Parameter	Bahan Baku		Produk				
	Glukosa	Bakteri (ml)	Aseton	Butanol	Etanol	CO <sub>2</sub>	H <sub>2</sub>
Koefisien	3		1	1	2	7	4
Berat molekul (g/mol)	180,156		58,08	74,121	46	44,01	2
Massa (g)	180,156		58,08	74,121	92	132,03	8
Massa/massa butanol	2,43		0,78	1	1,24	2,27	0,11
Harga (Rp/kg)	17.227	450	17.508	23.148	14.519	0	34.731



**GPM** = Harga Jual Produk - Harga Bahan Baku  
=  $(17.508 + 23.148 + 14.519 + 34.731) - (17.227 + (450 \times 100 \text{ ml}))$   
= Rp 27.679/kg

**Total GPM** = Rp 11.760 + Rp 27.679  
= Rp 39.459/kg

Dari hasil perhitungan, didapat total *gross profit margin* yang bernilai positif, artinya produksi biobutanol dari biomassa TKS layak untuk dilaksanakan secara ekonomi dan mendapatkan keuntungan.

### Kesimpulan

Produksi biobutanol menggunakan bahan baku tandan kosong sawit dipilih dikarenakan harga yang relatif terjangkau dan dapat memanfaatkan limbah perkebunan sawit. Metode yang dapat digunakan dalam produksi biobutanol adalah proses hidrolisis dan fermentasi secara terpisah dengan 4 tahapan yaitu perlakuan awal tandan kosong sawit, hidrolisis enzim menggunakan enzim selulase, fermentasi dengan bantuan *Clostridium acetobutylicum*, dan pemurnian untuk memisahkan biobutanol dengan air. Metode SHF memiliki kelebihan yaitu proses hidrolisis selulase TKS *pra-treatment* dengan asam dapat dilakukan menggunakan suhu yang rendah tetapi dalam waktu yang lama atau pada suhu tinggi dengan waktu yang relatif lebih singkat. Produk dari *Clostridium acetobutylicum* menggunakan hidrolisat dari hidrolisis selulase lebih tinggi daripada yang menggunakan hidrolisat dari hidrolisis asam. Proses hidrolisis oleh enzim selulase dapat dilakukan terpisah dengan proses fermentasi sesuai dengan kondisi optimum masing-masing. Dari hasil perhitungan analisis ekonomi awal, didapat total *gross profit margin* Rp 39.459/kg, yang artinya produksi biobutanol dari biomassa TKS dapat dilaksanakan baik secara ekonomi dan mendapatkan keuntungan. Untuk studi lanjutan diperlukan kajian *techno-economic analysis* proses produksi biobutanol dengan bahan baku TKKS dengan melakukan simulasi dengan bantuan *software* dan dilakukan *feasibility study*.

### Ucapan Terima Kasih

Penulis mengucapkan terima kasih atas team Laboratorium Teknologi Bioproses, Fakultas Teknik, Universitas Riau yang sudah membantu penulis.

### Daftar Notasi

Gj = Gross Profit  
Sj = Amount of sales in year j (Rupiah)  
Coj = Cost of operation in year j (Rupiah)  
y = Jumlah impor butanol (ton)  
x = Tahun

### Daftar Pustaka

- Alibaba. Price of Aceton. [https://www.alibaba.com/product-detail/Price-acetyl-acetone-Acetylacetone-99-55\\_1600339900268.html?spm=a2700.galleryoffer\\_list.normal\\_offer.d\\_title.31d33ab6EjwoHB](https://www.alibaba.com/product-detail/Price-acetyl-acetone-Acetylacetone-99-55_1600339900268.html?spm=a2700.galleryoffer_list.normal_offer.d_title.31d33ab6EjwoHB). Diakses pada 22 Desember 2021.
- Alibaba. Price of Butanol. [https://www.alibaba.com/product-detail/Price-Butanol-N-butanol-99-Alcohol\\_62262454023.html?spm=a2700.galleryofferlist.normal\\_offer.d\\_title.3e226812Wazamv&s=p](https://www.alibaba.com/product-detail/Price-Butanol-N-butanol-99-Alcohol_62262454023.html?spm=a2700.galleryofferlist.normal_offer.d_title.3e226812Wazamv&s=p). Diakses pada tanggal 12 November 2021.
- Alibaba. Price of enzyme cellulase. [https://www.alibaba.com/product-detail/Cellulase-Enzyme-Enzyme-Industrial-Enzyme-Cellulase\\_62516580252.html?spm=a2700.galleryofferlist.normal\\_offer.d\\_title.2bdd430ckfdIFG&s=p](https://www.alibaba.com/product-detail/Cellulase-Enzyme-Enzyme-Industrial-Enzyme-Cellulase_62516580252.html?spm=a2700.galleryofferlist.normal_offer.d_title.2bdd430ckfdIFG&s=p). Diakses pada 20 Desember 2021.
- Amiri, H., Karimi, K., 2015. Autohydrolysis: a promising pretreatment for the improvement of acetone, butanol, and ethanol production from woody materials. *Chem. Eng. Sci.* 137, 722–729.
- Ashani, P.N., Shafiei, M. & Karimi, K. 2020. Biobutanol Production from Municipal Solid Waste: Technical and Economic Analysis. *Bioresource Technology* 308(January), pp. 9. 123267. doi: 10.1016/j.biortech.2020
- Badan Pusat Statistik. Ekspor dan Impor. <https://www.bps.go.id/exim/>. Diakses pada tanggal 19 April 2022.
- Bahrin, E. K., Baharudin, A., Ibrahim, M. Z., Razak, M. N. A., Sulaiman, A., Aziz, S. A., Nishia, H. (2012). Physicochemical property changes and enzymatic hydrolysis enhancement of oil palm empty fruit bunches treated with superheated steam. *Bioresources*, 1(2), 1784–1801.
- Benyadit, G., & Muktiarto. (2012). Perancangan Pabrik N-Butanol Dengan Proses Hidrogenasi N-Butil Butirat Kapasitas 50.000 Ton/Tahun. *Skripsi*. Universitas Sebelas Maret.
- Burhani, D., Triwahyuni, E., & Setiawan, R. (2019). Second-Generation Biobutanol: An Update. *Reaktor*, 19(3), 101–110.
- Cai, D., Li, P., Luo, Z., Qin, P., Chen, C., Wang, Y., Wang, Z., Tan, T., 2016. Effect of dilute alkaline pretreatment

- on the conversion of different parts of corn stalk to fermentable sugars and its application in acetone–butanol–ethanol fermentation. *Bioresour. Technol.* 211, 117–124
- Fajariah, H. D. (2012). Pemanfaatan Serbuk Gergaji Menjadi Biobutanol Dengan Hidrolisis Selulase Dan Fermentasi Bakteri *Clostridium acetobutylicum*. *Skripsi*. Institut Teknologi Sepuluh Nopember.
- Fengel, D., Wegener, G., & Greune, A. 1989. Studies on the delignification of spruce wood by organosolv pulping using SEM-EDXA and TEM. *Wood Science and Technology*, 23(2), 123-130.
- Gao, K., Rehmann, L., 2014. ABE fermentation from enzymatic hydrolysate of NaOHpretreated corncobs. *Biomass Bioenergy* 66, 110–115
- He, C. R., Kuo, Y. Y., & Li, S. Y. 2017. Lignocellulosic butanol production from Napier grass using semi-simultaneous saccharification fermentation. *Bioresource technology*, 231, 101-108.  
<https://doi.org/10.1016/j.biortech.2017.01.039>
- Ibrahim, M.F., Abd-Aziz, S., Yusoff, M.E.M., Phang, L.Y. & Hassan, M.A. 2015. Simultaneous Enzymatic Saccharification and ABE Fermentation Using Pretreated Oil Palm Empty Fruit Bunch as Substrate to Produce Butanol and Hydrogen as Biofuel. *Renewable Energy* 77, 447–455. doi: 10.1016/j.renene.2014.12.047
- Jang, Y.S., Malaviya, A. & Lee, S.Y. 2013. Acetone-Butanol-Ethanol Production with High Productivity Using *Clostridium Acetobutylicum* BKM19. *Biotechnology and Bioengineering* 110(6), 1646–1653. doi: 10.1002/bit.24843
- Karthick, C., & Nanthagopal, K. 2021. A comprehensive review on ecological approaches of waste to wealth strategies for production of sustainable biobutanol and its suitability in automotive applications. *Energy Conversion and Management*, 239, 114219.
- Kong, X., Xu, H., Wu, H., Wang, C., He, A., Ma, J., Ren, X., Jia, H., Wei, C., Jiang, M., Ouyang, P., 2016. Biobutanol production from sugarcane bagasse hydrolysate generated with the assistance of gamma-valerolactone. *Process Biochem.* 51,1538–1543.
- Li, H.-G., Zhang, Q.-H., Yu, X.-B., Wei, L., Wang, Q., 2016. Enhancement of butanol production in *Clostridium acetobutylicum* SE25 through accelerating phase shift by different phases pH regulation from cassava flour. *Bioresour. Technol.* 201, 148–155.
- Lipovsky, J., Patakova, P., Paulova, L., Pokorny, T., Rychtera, M. & Melzoch, K. 2016. Butanol Production by *Clostridium Pasteurianum* NRRL B-598 in Continuous Culture Compared to Batch and Fed-Batch Systems. *Fuel Processing Technology* 144, 139–144. doi: 10.1016/j.fuproc.2015.12.020
- Mansur, D., & Aiman, S. (2020). Keadaan Dan Prospek Butanol Lignoselulosa Sebagai Bahan Bakar Transportasi Darat Di Indonesia : Sebuah Telaahan. *Ketenagalistrikan dan Energi Terbarukan*, 19(1), 29–40.
- Martin, A. 2021. Pemanfaatan Air Gambut Untuk Meningkatkan Kualitas Produksi Biocoal dari Limbah Tandan Kosong Kelapa Sawit Dengan Variasi Waktu dan Temperatur Proses Torefaksi. *Rekayasa*, 14(3), 450-455.
- Md Razali, N. A. A., Ibrahim, M. F., Kamal Bahrin, E., & Abd-Aziz, S. 2018. Optimisation of simultaneous saccharification and fermentation (SSF) for biobutanol production using pre-treated oil palm empty fruit bunch. *Molecules*, 23(8), 1944.
- Ohara, H., Karita S., Kimura T., Sakka K., and Ohmiya K. 1998. Cellulase Complex from *Ruminococcus albus*. *Annual Report IC Biotech*, 21(1) : 358-370.
- Olofsson, K., Bertilsson, M., & Lidén, G. 2008. A short review on SSF—an interesting process option for ethanol production from lignocellulosic feedstocks. *Biotechnology for biofuels*, 1(1), 1-14.
- Peters, M. S., Timmerhaus, K. D., & West, R. E. 2003. *Plant Design And Economics For Chemical Engineers* (fifth). McGraw Hill Book Co.
- Pinto, T., Flores-Alsina, X., Gernaey, K. V., & Junicke, H. 2021. Alone or together? A review on pure and mixed microbial cultures for butanol production. *Renewable and Sustainable Energy Reviews*, 147, 111244.
- Plaza, P.E., Gallego-Morales, L.J., Peñuela-Vásquez, M., Lucas, S., García-Cubero, M.T. & Coca, M. 2017. Biobutanol Production from Brewer’s Spent Grain Hydrolysates by *Clostridium Beijerinckii*. *Bioresource Technology* 244(July), 166–174. doi: 10.1016/j.biortech.2017.07.139
- Pradita, S. H., & Putri, S. M. 2018. Pra Rancangan Pabrik Bioetanol Dari Tandan Kosong Kelapa Sawit Dengan Kapasitas 40.000 Ton/Tahun. *Skripsi*. Universitas Islam Indonesia.
- Pratto, B., Chandgude, V., de Sousa Junior, R., Cruz, A. J. G., & Bankar, S. 2020. Biobutanol production from sugarcane straw: defining optimal biomass loading for improved ABE fermentation. *Industrial Crops and Products*, 148, 112265. <https://doi.org/10.1016/j.indcrop.2020.112265>
- Pinto, T., Flores-Alsina, X., Gernaey, K. V., & Junicke, H. 2021. Alone or together? A review on pure and mixed microbial cultures for butanol production. *Renewable and Sustainable Energy Reviews*, 147, 111244.
- Qomariyah, N., Agusta, K. D., Khayatun, L. A., Yuditya, N. A., & Hidayah, M. N. 2013. Biobutanol Dari Limbah Tahu: Alternatif Aditif Pada Bensin Sebagai Biofuel Indonesia. *Skripsi*. Institut Pertanian Bogor.
- Qureshi, N., Lin, X., Liu, S., Saha, B. C., Mariano, A. P., Polaina, J., & Singh, V. 2020. Global view of biofuel butanol and economics of its production by fermentation from sweet sorghum bagasse, food waste, and yellow top presscake: Application of novel technologies. *Fermentation*, 6(2), 58.

- Rahnama, N., Foo, H.L., Abdul Rahman, N.A., Ariff, A., Md Shah, U.K. 2014. Saccharification of rice straw by cellulase from a local *Trichoderma harzianum* SNRS3 for biobutanol production. *BMC Biotechnol.* 14, 103
- Saadatinavaz, F., Karimi, K., & Denayer, J. F. 2021 . Hydrothermal pretreatment: An efficient process for improvement of biobutanol, biohydrogen, and biogas production from orange waste via a biorefinery approach. *Bioresource Technology*, 341, 125834.
- Suprihatin, Sofiati, N., & Prastiyo, N. E. 2020. Biobutanol Dari Glucose Off Grade Dengan Proses Fermentasi Menggunakan *Clostridium Acetobutylicum*. *Seminar Nasional*. Universitas Pembangunan Nasional "Veteran" Jawa Timur. Surabaya.
- Taherzadeh, M. J., & Karimi, K. (2008). Pretreatment of lignocellulosic wastes to improve ethanol and biogas production: a review. *International journal of molecular sciences*, 9(9), 1621-1651.
- Travaini, R., Barrado, E., Bolado-Rodríguez, S. 2016. Effect of ozonolysis parameters on the inhibitory compound generation and on the production of ethanol by *Pichia stipitis* and acetone-butanol-ethanol by *Clostridium* from ozonated and water washed sugarcane bagasse. *Bioresour. Technol.* 218, 850–858
- Tsai, T.Y., Lo, Y.C., Dong, C. Di, Nagarajan, D., Chang, J.S. & Lee, D.J. 2020. Biobutanol Production from Lignocellulosic Biomass Using Immobilized *Clostridium Acetobutylicum*. *Applied Energy* 277(November), pp. 10. doi: 10.1016/j.apenergy.2020.115531
- Ullmann. (1991). *Encyclopedia of Industrial Chemistry*. Verlagsgesellschaft. Weheim, Germany : Wiley.
- Warsito, J., Sabang, S. M., & Mustapa, K. 2016. Pembuatan Pupuk Organik Dari Limbah Tandan Kosong Kelapa Sawit. *Jurnal Akademika Kimia*. 5(1) : 8-15.
- Whitman, W. B. 2009. *Bergey's manual of systematic bacteriology* 2nd edition. New York: The Firmicutes.
- Yang, M., Zhang, J., Kuittinen, S., Vepsäläinen, J., Soininen, P., Keinänen, M., Pappinen, A., 2015. Enhanced sugar production from pre-treated barley straw by additive xylanase and surfactants in enzymatic hydrolysis for acetone–butanol–ethanol fermentation. *Bioresour. Technol.* 189, 131–137.
- Yamamoto, M., Iakovlev, M., Bankar, S., Tunc, M.S., van Heiningen, A. 2014. Enzymatic hydrolysis of hardwood and softwood harvest residue fibers released by sulfur dioxide–ethanol–water fractionation. *Bioresour. Technol.* 167, 530–538.
- Zetty–Arenas, A.M., Alves, R.F., Portela, C.A.F., Mariano, A.P., Basso, T.O., Tovar, L.P., Maciel Filho, R. & Freitas, S. 2019. Towards Enhanced N-butanol Production from Sugarcane Bagasse Hemicellulosic Hydrolysate: Strain Screening, and the Effects of Sugar Concentration and Butanol Tolerance. *Biomass and Bioenergy* 126(2019), 190–198. doi: 10.1016/j.biombioe.2019.05.011